

TEMPORARY LIFELINE

Linea vita temporanea orizzontale costruita con robusta fettuccia in poliestere. Dispositivo di tensionamento in acciaio. Utilizzabile da due persone contemporaneamente. Fornita con due anelli di ancoraggio art.104065 e due connettori in acciaio art.0981E.

L'utilizzo senza ancoraggi intermedi è possibile e certificato. Per una maggiore sicurezza si consiglia comunque l'installazione di ancoraggi intermedi ogni 5 metri.

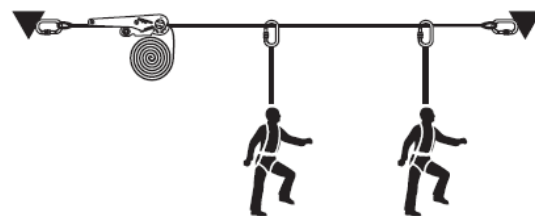
Art.1095 - 18 metri
Art.109501 - 30 metri

ROOFS CONSTRUCTION PYLONS/INDUSTRY

Fornita con:



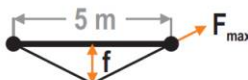


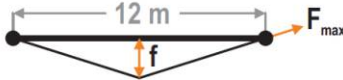


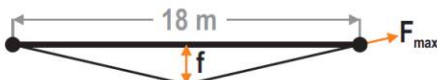










Art.109501 - 30 m



Art. Réf. Art.nr.	Descrizione articolo Nom du produit Produktname	Peso Poids Gewicht	CE	STANDARD		EAC
		g		EN 795/B+C	EN 795/C	
1095	TEMPORARY LIFELINE 5-18 m	3000	•	•	•	•
109501	TEMPORARY LIFELINE 5-30 m	3500	•	•	•	•

A						
REF.		L min	L max	L max	L ₁ min	L ₁ max
1095 Temporary Lifeline 18 m	EN 795 B+C 	5 m	18 m	18 m	5 m	18 m
	EN 795 C 	12 m	18 m	18 m	5 m	18 m
109501 Temporary Lifeline 30 m	EN 795 B+C 	5 m	18 m	30 m	5 m	18 m
	EN 795 C 	12 m	18 m	30 m	5 m	18 m

B	f (flessione)		F _{max} (Forza massima trasmessa all'ancoraggio)	
	EN 795/B+C 	EN 795/C 		
		65 cm	-	13 kN
		70 cm	-	14 kN
		150 cm	145 cm	12 kN
		165 cm	160 cm	13 kN
		225 cm	220 cm	10 kN
		240 cm	235 cm	11 kN
		115 cm	110 cm	7 kN
		125 cm	120 cm	8 kN
		260 cm	250 cm	9 kN
		275 cm	265 cm	11 kN

INSTALLAZIONE:

