



EMME ANTINCENDIO S.r.l.  
www.emme-italia.com

22020

## ESTINTORE 2 L. Schiuma



IDONEO SU  
SOLVENTI POLARI



NON TEME IL GELO  
(FINO A -30°C)

- **INVOLUCRO**  
In lega di acciaio ad alta resistenza, profondo stampaggio, verniciatura esterna a polvere epossipoliestere, colore Rosso Ral 3000.
- **AGENTE ESTINGUENTE**  
Schiumogeno a base d'acqua.
- **PROPELLENTE**  
Aria deumidificata o N<sub>2</sub>.
- **VALVOLA**  
M. 30x1.5, corpo in ottone, leve con verniciatura rossa Ral 3000.
- **UTILIZZO**  
Fuochi di classe A B F (materiali solidi, liquidi infiammabili, oli da cucina).
- **SUPPORTO**  
In filo di ferro in dotazione standard.

*Idoneo anche per l'utilizzo su  
Solventi Polari*

Nota: Le immagini sono a scopo illustrativo, il prodotto acquistato potrebbe differire dalla foto

Estintore a schiuma da 2 L. , temperatura di utilizzo da -30°C a +60°C, costruito in accordo alla norma **UNI EN 3-7 (D.M. 7.1.2005)**, approvato Marine Equipment Directive **MED 2014/90/UE**, certificato secondo la direttiva per attrezzature a pressione PED 2014/68/UE.

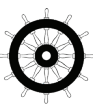
Tutti gli estintori sono certificati volontariamente con un controllo Qualità di Prodotto garantita da Bureau Veritas Italia. Utilizzabile su apparecchiature elettriche sotto tensione fino a 1'000 V, alla distanza di 1 mt.

## VERSIONI DISPONIBILI



| N. | CODICE | DESCRIZIONE  |
|----|--------|--|
| 1  | 27020  | Estintore 2 L. schiuma approvato <b>MED 2014/90/UE</b> |

ESTINTORE APPROVATO/CERTIFICATO:



**CLASSI DI  
FUOCO :**



8



55



40

# 22020

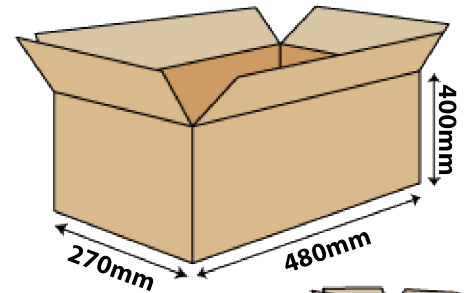
## ESTINTORE 2 L. Schiuma

### SPECIFICHE TECNICHE

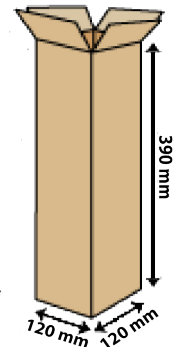
|                                 |  |
|---------------------------------|--|
| CLASSE DI FUOCO                 | 8 A 55 B 40 F  |
| ESTINGUENTE                     | Schiumogeno EW-30  |
| PROPELENTE                      | Aria deumidificata o N <sub>2</sub> , 15 Bar a 20°C                              |
| TEMPERATURA DI ESERCIZIO        | -30°C / +60°C  |
| CARICA NOMINALE                 | 2 L.   |
| PESO TOTALE                     | ~ 3,7 Kg   |
| DIMENSIONI                      | Altezza 365 mm<br>Diametro 110 mm  |
| TEMPO DI SCARICA                | 16,5 sec.  |
| COPPIA DI SERRAGGIO VALVOLA     | Minimo 45 Nm, Massimo 68 Nm  |
| PRESSIONE DI COLLAUDO SERBATOIO | PT 27 bar  |
| VOLUME SERBATOIO                | 2,4 L.   |
| VALVOLA DI SICUREZZA            | Intervento tra 20 e 26 bar   |
| MATERIALE SERBATOIO             | Lega di acciaio  |
| TRATTAMENTO ESTERNO/INTERNO     | Sabbiatura e verniciatura a polvere epossipoliestere Rosso Ral 3000/Plastificato |

### IMBALLO

STANDARD : confezione minima nr. 8 pezzi  
Massimo 256 pezzi per pallet  
(32 scatole da 8 pz. ciascuna)  
Dimensioni pallet 100x120 cm



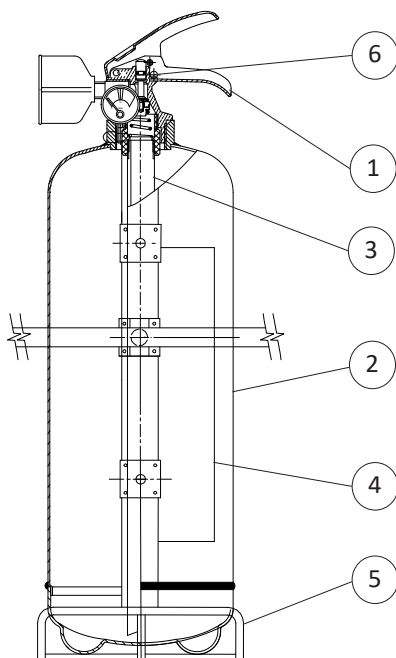
IMBALLO SINGOLO  
A RICHIESTA



*Nota: misure e quantità degli imballi sono indicative e possono subire variazioni*

### MANUTENZIONE E INSTALLAZIONE

Per installazioni out door o navali si raccomanda di proteggere l'estintore con cover o cassette. Manutenzionare l'estintore in accordo alla norma vigente nel paese di utilizzo.



### LISTA RICAMBI

| NUMERO | DESCRIZIONE  | CODICE   |
|--------|--|----------|
| 1      | Valvola M. 30x1.5 completa di ugello erogatore per schiuma | 0211-2   |
| 2      | Involucro  | 1579     |
| 3      | Pescante PVC   | 1580     |
| 4      | Etichetta 22020  | 1581     |
|        | Etichetta 27020  | 1683     |
| 5      | Supporto in filo di ferro                                  | 0327-1   |
| 6      | Spina di sicurezza   | 0281     |
|        | Valvola di sicurezza                                       | 0261     |
|        | Sigillo per spina di sicurezza                             | 0285     |
|        | Schiumogeno EW-30 (Ricarica da 1 L. pronta all'uso)        | 1658 x 2 |

| File name | Code  | Date     | Rele. | Check | Rev. | Pag. |
|-----------|-------|----------|-------|-------|------|------|
| st_22020  | 22020 | 07/11/17 | M.R   | AA    | 1    | 2    |

### EMME ANTINCENDIO S.r.l

Via del Molino, 40 - 52010 Corsalone (AR) - Italy  
info@emme-italia.com - Tel. +39.0575.511320  
Altre Sedi Emme Antincendio s.r.l. in Italia : Milano - Padova - Reggio Emilia  
P.IVA/ C.F. 11208251006 - R.E.A. FI-632545