

ESTINTORE CARRELLATO OMOLOGATO D.M. 6 MARZO 1992

ESTINTORE A CO₂ kg 54 CM/54

Classi di fuoco B1 - C

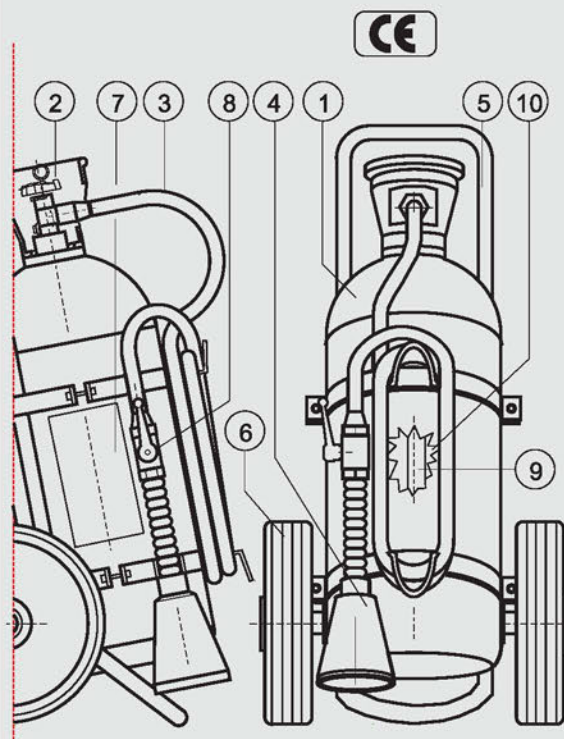


L'unico
carrellato da 54 kg
MONOBOMBOLA



SERIE
TORNADO
BREVETTATO

ELENCO DEI COMPONENTI



Pos.	Descrizione	Q.tà.	Art.	Codice
1	Bombola CO ₂ litri 81 Tornado	1	1710	BOT54
2	Valvola a volantino	1	315	VCCO2
3	Manichetta di scarica	1	489	MC54
4	Lancia completa di valvola int	1	381	CCO2CC
5	Telaio carrellato con ruote	1	637	T54
6	Ruota Ø 400 mm	2	512	RU100
7	Etichetta	1	626	E
8	Valvola di intercettazione	1	376	VASP
9	Tubo pescante	1	459	TP54
10	Estinguente	kg 54	610	CO ₂
11	-	-	-	-
12	-	-	-	-
13	-	-	-	-
14	-	-	-	-
15	-	-	-	-
Lunghezza getto erogazione		4 metri		
Tempo di scarica		56 secondi		
Coppia di serraggio massima *		20 kgm ÷ 196 Nm		
Campo di utilizzo		-20 °C ÷ +60 °C		
Pressione di esercizio		60 bar a 20°C		
Carica nominale		54 kg		
Controllo per pesata (PE) o misura di pressione (PR)		PESATA		

* Nel caso si usino mastici e/o prodotti simili, i valori dichiarati di coppia di serraggio tra serbatoio e valvola sono da diminuire del 30÷40%.

L'estintore di tipo omologato, per mantenere la conformità al modello depositato deve essere mantenuto con ricambi originali. Il mancato rispetto della sopraccitata avvertenza fa decadere l'omologazione.

ART.	CODICE	CLASSI DI FUOCO	DIMENSIONI mm Larg. x Alt. x Prof.	PESO kg
102	CM/54	B1 - C	540X1250X830	150