



EMME ANTINCENDIO S.r.l.

www.emme-italia.com

21010

ESTINTORE 1 Kg Polvere



Nota: immagine a scopo illustrativo, il prodotto acquistato potrebbe differire dalla foto

- **INVOLUCRO**  
In lega di acciaio ad alta resistenza, profondo stampaggio, verniciatura esterna a polvere epossipoliestere, colore Rosso Ral 3000.
- **AGENTE ESTINGUENTE**  
Polvere ABC - MAP 40 %
- **PROPELLENTE**  
Aria deumidificata o N<sub>2</sub>.
- **VALVOLA**  
M. 30x1.5, corpo in ottone, leve con verniciatura rossa Ral 3000.
- **UTILIZZO**  
Fuochi di classe A B C (materiali solidi, liquidi infiammabili, gas infiammabili).
- **SUPPORTO**  
In filo di ferro in dotazione standard.

© VIETATA LA RIPRODUZIONE

Estintore a polvere da 1 Kg, temperatura di utilizzo da -20°C a +60°C, costruito in accordo alla norma **UNI EN 3-7 (D.M. 7.1.2005)**, approvato Marine Equipment Directive **MED 2014/90/UE**, certificato secondo la direttiva per attrezzature a pressione **PED 2014/68/UE**.

Tutti gli estintori sono certificati volontariamente con un controllo Qualità di Prodotto garantita da Bureau Veritas Italia. Utilizzabile su apparecchiature elettriche sotto tensione fino a 1'000 V, alla distanza di 1 mt.

ESTINTORE APPROVATO/CERTIFICATO:



CLASSI DI  
FUOCO :



8



34



✓

# 21010

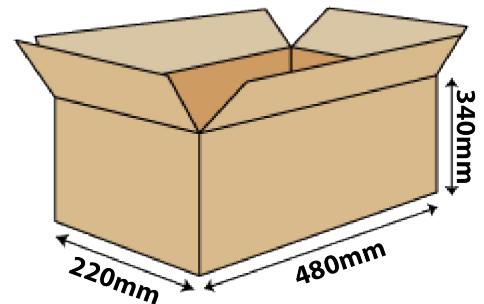
## ESTINTORE 1 Kg Polvere

### SPECIFICHE TECNICHE

CLASSE DI FUOCO	8 A 34 B C
ESTINGUENTE	EPB 0351 (QFIRE-40) Polvere ABC - MAP 40 %
PROPELENTE	Aria deumidificata o N <sub>2</sub> ,15 Bar a 20°C
TEMPERATURA DI ESERCIZIO	-20°C / +60°C
CARICA NOMINALE	1 Kg
PESO TOTALE	~ 2,1 Kg
DIMENSIONI	Altezza(base-valvola) 338 mm Diametro 85 mm
TEMPO DI SCARICA	6,5 sec.
COPPIA DI SERRAGGIO VALVOLA	Minimo 45 Nm, Massimo 68 Nm
PRESSIONE DI COLLAUDO SERBATOIO	PT 27 bar
VOLUME SERBATOIO	1,25 L.
VALVOLA DI SICUREZZA	Intervento tra 20 e 26 bar
MATERIALE SERBATOIO	Lega di acciaio
TRATTAMENTO ESTERNO/INTERNO	Sabbiatura e verniciatura a polvere epossipoliestere Rosso Ral 3000

### IMBALLO

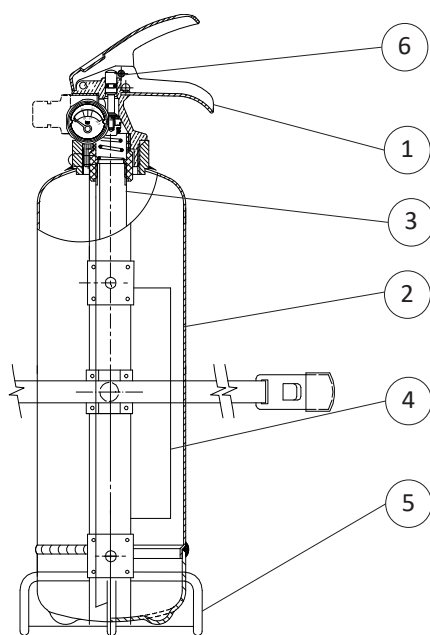
STANDARD : confezione minima nr. 10 pezzi  
Massimo 400 pezzi per pallet  
(40 scatole da 10 pz. ciascuna)  
Dimensioni pallet 100x120 cm



Nota: misure e quantità degli imballi sono indicative e possono subire variazioni

### MANUTENZIONE E INSTALLAZIONE

Per installazioni out door o navali si raccomanda di proteggere l'estintore con cover o cassette. Manutenzionare l'estintore in accordo alla norma vigente nel paese di utilizzo.



### LISTA RICAMBI

NUMERO	DESCRIZIONE	CODICE
1	Valvola M. 30x1.5	0211
2	Involucro	0101
3	Pescante in PVC	0151
4	Etichetta	0051
5	Supporto in filo di ferro	0326
6	Spina di sicurezza	0281
	Valvola di sicurezza	0261
	Sigillo per spina di sicurezza	0285

File name	Code	Date	Rele.	Check	Rev.	Pag.
st_21010	21010	24/03/20	M.R	MR	2	2

### EMME ANTINCENDIO S.r.l

Via del Molino, 40 - 52010 Corsalone (AR) - Italy  
info@emme-italia.com - Tel. +39.0575.511320  
Altre Sedi Emme Antincendio s.r.l. in Italia : Milano - Padova - Reggio Emilia  
P.IVA/ C.F. 11208251006 - R.E.A. FI-632545