



EMME ANTINCENDIO S.r.l.

www.emme-italia.com

23052-1

ESTINTORE 5Kg Co2



- INVOLUCRO
In lega di alluminio AA6061, verniciatura esterna a polvere epossipoliestere, colore Rosso Ral 3000.
- AGENTE ESTINGUENTE
Biossido di Carbonio 99,99%
- VALVOLA
CPF M. 25x2, corpo in ottone, leva con verniciatura rossa Ral 3000
- UTILIZZO
Fuochi di classe B (liquidi infiammabili)
- SUPPORTO
A muro con perno per valvola, in metallo, in dotazione standard.

Nota: Le immagini sono a scopo illustrativo, il prodotto acquistato potrebbe differire dalla foto

Estintore Co2 da 5Kg , temperatura di utilizzo da -20°C a +60°C, costruito in accordo alla norma **UNI EN 3-7 (D.M. 7.1.2005)**, approvato da European Marine Directive **MED 2014/90/UE, S.O.L.A.S.** (Safety of life at sea) '74 (2000), certificato secondo la direttiva per attrezzature a pressione PED 2014/68/UE.

Tutti gli estintori sono certificati volontariamente con un controllo Qualità di Prodotto garantita da Bureau Veritas Italia. Utilizzabile in presenza di apparecchiature elettriche sotto tensione fino a 1000 V, alla distanza di 1 mt.

VERSIONI DISPONIBILI



N.	CODICE	DESCRIZIONE
1	28052-1	Estintore 5kg Co2 approvato MED 2014/90/UE
Nella versione MED non è compreso il supporto a muro con perno (vedi lista ricambi a pagina seguente)		

ESTINTORE APPROVATO/CERTIFICATO:



CLASSE DI
FUOCO :



113

23052-1

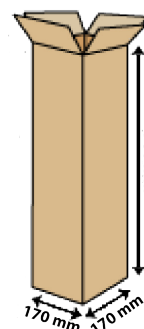
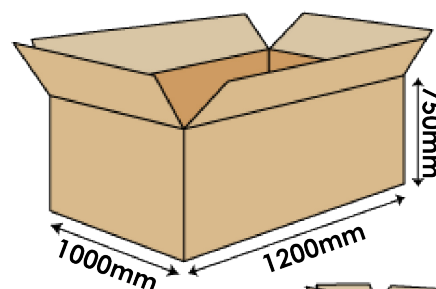
ESTINTORE 5Kg Co2

SPECIFICHE TECNICHE

CLASSE DI FUOCO	113 B
ESTINGUENTE	Co2 99,99%
TEMPERATURA DI ESERCIZIO	-20°C +60°C
CARICA NOMINALE	5 Kg
PESO TOTALE	~ 12 Kg
DIMENSIONI	Altezza 670 mm Diametro 152 mm
TEMPO DI SCARICA	15 sec.
COPPIA DI SERRAGGIO VALVOLA	Minimo 95 Nm, Massimo 130 Nm
PRESSIONE DI COLLAUDO SERBATOIO	PT 212 bar
VOLUME SERBATOIO	7,5 L.
VALVOLA DI SICUREZZA	Intervento a 195 +15/-23 bar
MATERIALE SERBATOIO	Lega di alluminio AA6061
TRATTAMENTO ESTERNO/INTERNO	Sabbatura e verniciatura a polvere epossipoliestere Rosso Ral 3000

IMBALLO

STANDARD : massimo 48 pezzi per pallet
(48 pz. per scatola, max 1 scatola per pallet)
Dimensioni pallet 100x120x100(h) cm

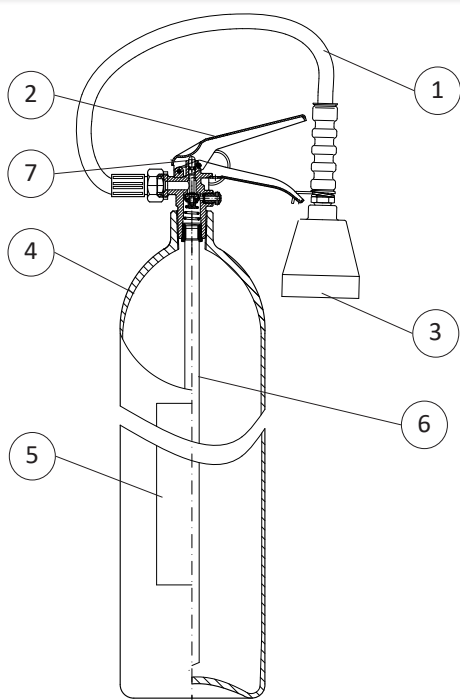


Nota: misure e quantità degli imballi sono indicative e possono subire variazioni

IMBALLO SINGOLO
A RICHIESTA

MANUTENZIONE E INSTALLAZIONE

Per installazioni out door o navali si raccomanda di proteggere l'estintore con cover o cassette. Manutenzionare l'estintore in accordo alla norma vigente nel paese di utilizzo.



LISTA RICAMBI

NUMERO	DESCRIZIONE	CODICE
1	Manichetta SAE 100 R1 T 1/2"	0294
2	Valvola M. 25x2	0213C-1
3	Cono erogatore	0332
4	Involucro	0109
5	Etichetta 23052-1	0063
	Etichetta 28052-1	0171
6	Pescante in alluminio	0159-1
7	Spina di sicurezza	0284
	Sigillo per spina di sicurezza	0285
	Valvola di sicurezza	0262C
OPTIONAL	Supporto uso navale in ferro verniciato rosso	1429

File name	Code	Date	Rele.	Check	Rev.	Pag.
st_23052-1	23052-1	12/10/17	M.R	AA	1	2

EMME ANTINCENDIO S.r.l

Via del Molino, 40 - 52010 Corsalone (AR) - Italy
info@emme-italia.com - Tel. +39.0575.511320

Altre Sedi Emme Antincendio s.r.l. in Italia : Milano - Padova - Reggio Emilia
P.IVA/ C.F. 11208251006 - R.E.A. FI-632545