

Ref.3130xxx EXPRESS SLING

INTERNATIONAL
CE + ANSI

Anelli in fettuccia di poliestere da 20 mm, compatti e robusti.

GENERAL CONSTRUCTION TOWERS/INDUSTRY ROPE ACCESS
SELF RESCUE TEAM RESCUE

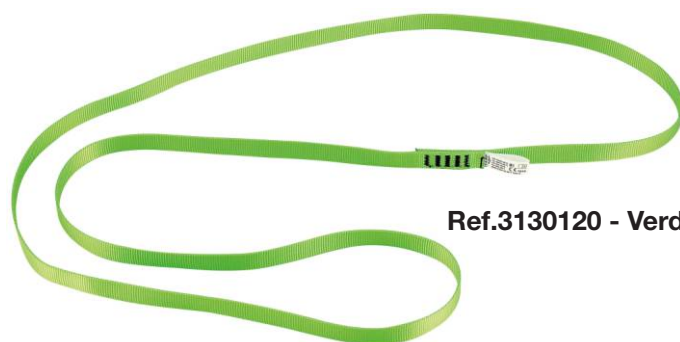
Le numerose certificazioni ottenute li rendono molto versatili:

- dispositivo di ancoraggio per due persone EN 795/B e TS 16415, con possibilità di fissaggio sia con doppio passaggio che a strozzo;
- connettore di ancoraggio ANSI Z359.18 Tipo A;
- longe di collegamento EN 354;
- anello per alpinismo EN 566.

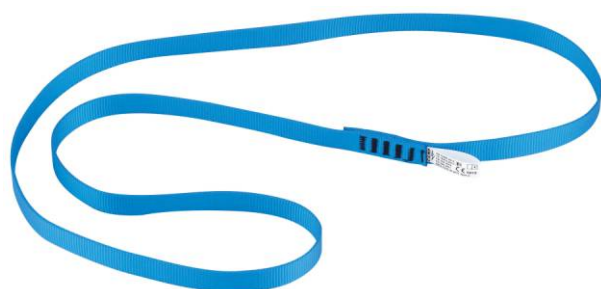
Codifica colore per ciascuna lunghezza: 60 cm arancione, 80 cm blu, 120 cm verde, 160 cm rosso.



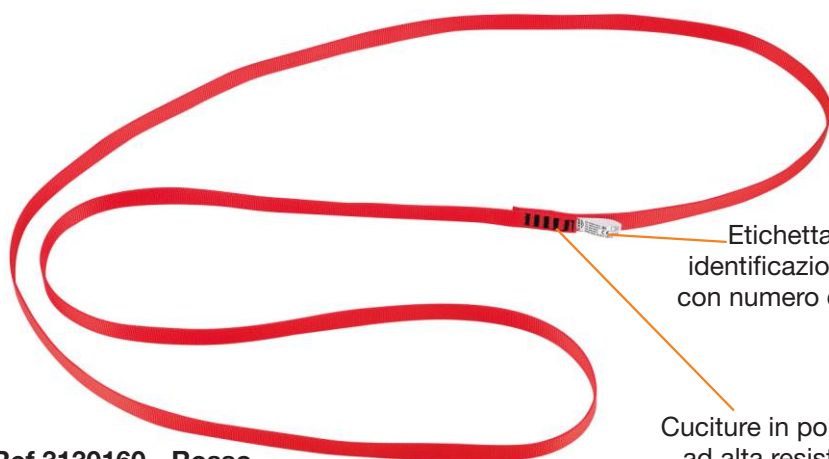
Ref.3130060 - Arancione



Ref.3130120 - Verde



Ref.3130080 - Blu



Ref.3130160 - Rosso

Etichetta di identificazione CE con numero di serie

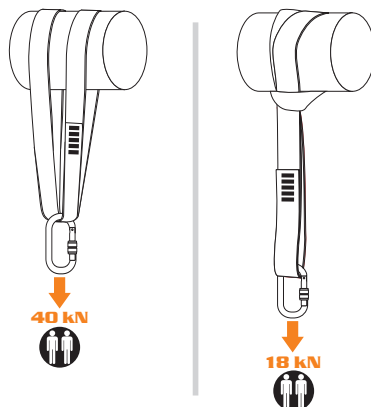
Cuciture in poliestere ad alta resistenza

Art. Réf. Art.nr.	Descrizione articolo Nom du produit Produktname	Peso Poids Gewicht	Carico di rottura Résistance Belastbarkeit	CE			STANDARD	ANSI
		g	kN	EN 354	EN 795/B	EN 566	TS 16415	Z359.18
3130060	EXPRESS SLING 60 cm	55	25	•	•	•	•	•
3130080	EXPRESS SLING 80 cm	75	25	•	•	•	•	•
3130120	EXPRESS SLING 120 cm	110	25	•	•	•	•	•
3130160	EXPRESS SLING 160 cm	140	25	•	•	•	•	•

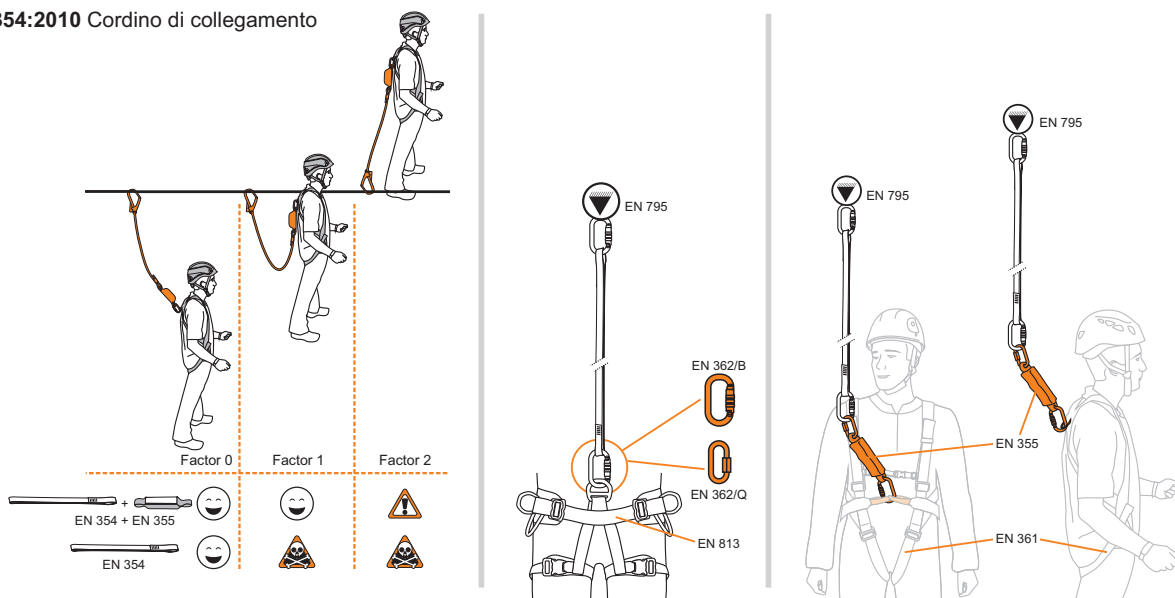
Ref.3130xxx **EXPRESS SLING**

INTERNATIONAL
CE + ANSI

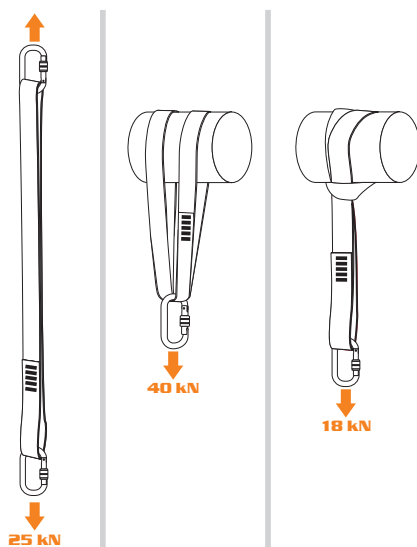
EN 795:2012/B - TS 16415:2013 Dispositivo di ancoraggio provvisorio trasportabile



EN 354:2010 Cordino di collegamento



EN 566:2017 Anello per l'alpinismo



ANSI Z359.18-2017 Type A
Connettore di ancoraggio

