



Saracinesca con indicatore di apertura e lucchettabile in posizione aperta conforme alla UNI 10779 e alla UNI 11443.

N.B. In tale configurazione per verificarne il corretto montaggio, con valvola di intercettazione aperta, se si aprono le valvole di attacco DN 70, non deve esserci **FUORIUSCITA DI ACQUA.**

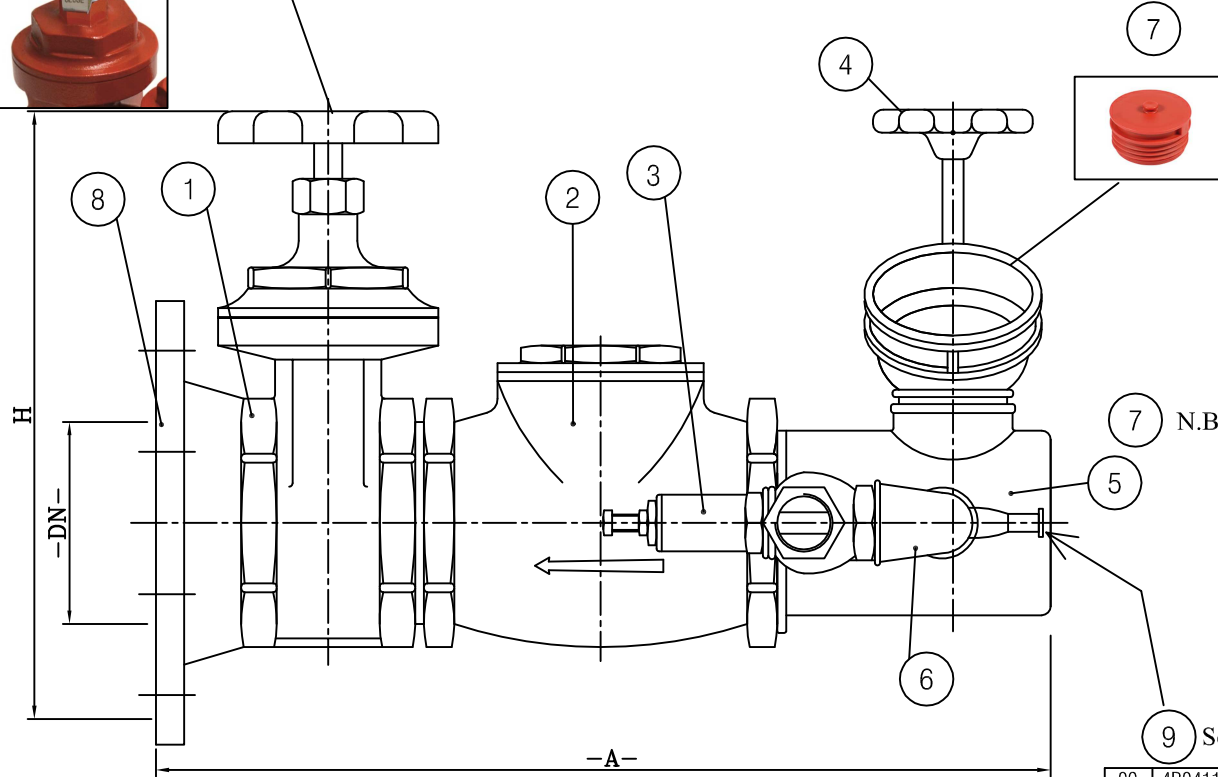
MATERIALI

OTTONE OT58 - GHISA - ACCIAIO

VERNICIATURA A POLVERE EPOSSIDICA

CARATTERISTICHE

- COLLEGATO A TUBAZIONI VVFF CON RUBINETTO (1o2) GIRELLO FEMMINA UNI 70
- ATTACCO FLANGIATO PN 16.



N.B= POSSIBILITA' DI APPLICARE TAPPO IN OTTONE A0217

Attenzione

Per i gruppi superiori ai 4", la Saracinesca e la Valvola a Clapet, saranno forniti in ghisa. Il corpo per i gruppi superiori ai 4" sarà di acciaio. Vedere scheda tecnica dedicata

NOTA: La quota H è riferita all'ingombro massimo in altezza con rubinetti aperti (può essere o la saracinesca o il rubintto UNI 70)

Il gruppo va inserito tra l'anello antincendio e la condotta di alimentazione. L'attacco di mandata serve solo per l'immissione di acqua da parte dell'autopompa, e mai per prelievo. I gruppi con uscite superiori alle 4, saranno sviluppati su specifica richiesta.

Per gruppi verticali con saracinesca verso il basso, il gruppo viene fornito con valvola di ritegno a clapet con molla, per evitare malfunzionamenti dovuti alla mancanza di pressione nella rete.

Flangiato	DN	Uscite	-A- mm	-H- mm
A1250F	2"	1x70	355	315
A1250DF	2"	2x70	490	315
A1251F	2"½	1x70	370	270
A1252F	2"½	2x70	505	270
A1253F	3"	1x70	390	300
A1254F	3"	2x70	520	300
A1255F	4"	1x70	430	320
A1256F	4"	2x70	560	320
A1257F	4"	3x70	700	320

09	4R0411	SCARICO AUTOMATICO 1/4" M	OT 58 - EN 1982	1
08	-	FLANGIA	GHISA GJS200	1
07	5A0554P	TAPPO IN PP UNIZO	POLIPROPILENE	1/2
06	4R04XX	CURVA ZINCATA 90°	ACCIAIO ZINCATO	1
05	1G000XX	CORPO GRUPPO MOTOPOMPA	GHISA GJS200	1
04	4R0005	RUBINETTO IDRANTE 70 X 2" CON GIRELLO	OT 58 - EN 1982	1
03	4R03xx	VALVOLA SICUREZZA OTTONE	OT 58 - EN 1982	1
02	4R02xx	VALVOLA CLAPPET OTTONE	OT 58 - EN 1982	1
01	4R01xx	SARACINESCA OTTONE XXXX	OT 58 - EN 1982	1

Pos.	Codice	Descrizione	Materiale	Q.tà
TOLLERANZE / TOLERANCES				
LUNGHEZZA / LENGTH	ANGOLI / ANGLES	SMUSSI / BEVELS	RAGGI / RADIUS	
INDICE		NATURA DELLA MODIFICA		DATA FIRMA
UNI - ISO 27168 m				
DENOMINAZIONE / DENOMINATION				
GRUPPO DI MANDATA UNI 10779:2014 FLANGIATO FINO A 4"				
FORI / HOLES H13	ALBERI / SHAFTS H13	MATERIALE / MATERIAL		DISEGNATO / DRAWN DATA FIRMA
SCALA / SCALE		OTTONE - GHISA		VM 04/12/2019
1:3 SU (A3)		DUREZZA / HARDNESS		VERIFICATO / CONTROLLED DATA FIRMA
PESO / WEIGHT		RESISTENZA / STRENGTH		TRATTAMENTO / TREATMENT
CODICE / CODE		VERNICIATURA		sch-ART38/a_fino a 4" Rev.3



A termini di legge è vietato l'uso, la divulgazione e la riproduzione senza l'autorizzazione scritta dello ZIGGIOTTO & C.