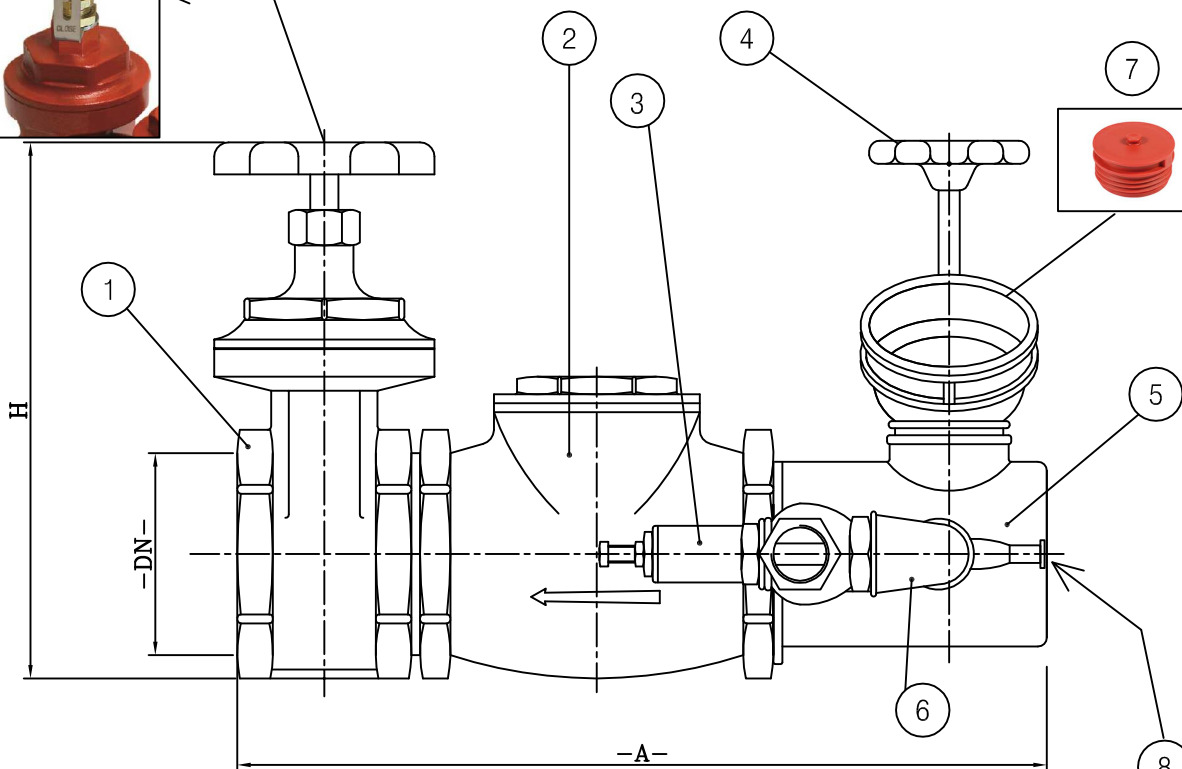




Saracinesca con indicatore di apertura e lucchettabile in posizione aperta conforme alla UNI 10779 e alla UNI 11443.



## MATERIALI

VERNICIATURA A POLVERE EPOSSIDICA

## CARATTERISTICHE

- COLLEGATO A TUBAZIONI VVFF CON RUBINETTO (1o2) GIRELLO FEMMINA UNI 70
- ATTACCO FEMMINA (DN) FILETTATO GAS O FLANGIATO.

7 N.B= POSSIBILITA' DI APPLICARE TAPPO IN OTTONE A0217

**Attenzione**

Per i gruppi superiori ai 4", la Saracinesca e la Valvola a Clapet, saranno forniti in ghisa. Il corpo per i gruppi superiori ai 4" sarà di acciaio.

8 Scarico automatico antigelo

**N.B.** In tale configurazione per verificarne il corretto montaggio, con valvola di intercettazione aperta, se si aprono le valvole di attacco DN 70, non deve esserci FUORIUSCITA DI ACQUA.

Il gruppo va inserito tra l'anello antincendio e la condotta di alimentazione.

L'attacco di mandata serve solo per l'immissione di acqua da parte dell'autopompa, e mai per prelievo.

I gruppi superiori ai 4", saranno sviluppati su specifica richiesta.

Le quote -P- sono riferite ad ingombro massimo.

Filettato	DN	Uscite	-A- mm	-H- mm	Prof. -P-
A1250	2"	1x70	330	260	175
A1250D	2"	2x70	440	260	175
A1251	2"1/2	1x70	325	270	180
A1252	2"1/2	2x70	465	270	180
A1253	3"	1x70	345	280	190
A1254	3"	2x70	480	280	190
A1255	4"	1x70	387	330	210
A1256	4"	2x70	525	330	210
A1257	4"	3x70	650	330	210

**NOTA: La quota H è riferita all'ingombro massimo in altezza con rubinetti aperti (può essere o la saracinesca o il rubinetto UNI 70)**

**LE QUOTE SONO INDCIATIVE, CONTATTARE SEMPRE L'UFFICIO TECNICO PER ESIGENZE PARTICOLARI**

Per gruppi verticali con saracinesca verso il basso, il gruppo viene fornito con valvola di ritegno a clapet con molla, per evitare malfunzionamenti dovuti alla mancanza di pressione nella rete.

08	4R0411	SCARICO AUTOMATICO 1/4" M	OT 58 - EN 1982	1
07	5A0554P	TAPPO IN PP UNI70	POLIPROPILENE	1/2
06	4R04XX	CURVA ZINCATA 90°	ACCIAIO ZINCATO	1
05	1G000XX	CORPO GRUPPO MOTOPOMPA	GHISA GJS200	1
04	4R0005	RUBINETTO IDRANTE 70 X 2" CON GIRELLO	OT 58 - EN 1982	1
03	4R03xx	VALVOLA SICUREZZA OTTONE	OT 58 - EN 1982	1
02	4R02xx	VALVOLA CLAPPET OTTONE	OT 58 - EN 1982	1
01	4R01xx	SARACINESCA OTTONE XXXX	OT 58 - EN 1982	1
Pos.	Codice	Descrizione	Materiale	Q.tà

TOLLERANZE / TOLERANCES				INDICE		NATURA DELLA MODIFICA		DATA	FIRMA
LUNGHEZZA	ANGOLI	SMUSSI	RAGGI						
LENGTH	ANGLES	BEVELS	RADIUS						
UNI - ISO 27168 m				DENOMINAZIONE / DENOMINATION					
GRUPPO DI MANDATA UNI 10779:2014 FILETTATO									
FORI / HOLES H13	ALBERI / SHAFTS H13	MATERIALE / MATERIAL		DISEGNATO / DRAWN DATA		FIRMA			
		OTTONE - GHISA		VM		19/07/2019			
SCALA / SCALE		MATERIALE / MATERIAL		VERIFICATO / CONTROLLED DATA		FIRMA			
1:3 SU (A3)		OTTONE - GHISA							
DUREZZA / HARDNESS		PESO / WEIGHT		RESISTENZA / STRENGTH		TRATTAMENTO / TREATMENT		CODICE / CODE	
						VERNICIATURA		sch-Art38 Rev.8	



A termini di legge è vietato l'uso, la divulgazione e la riproduzione senza l'autorizzazione scritta dello ZIGGIOTTO & C.