



EMME ANTINCENDIO S.r.l.

www.emme-italia.com

23020-7

ESTINTORE 2Kg Co2



OPTIONAL



- INVOLUCRO
In lega di acciaio ad alta resistenza, verniciatura esterna a polvere epossipoliestere, colore Rosso Ral 3000.
- AGENTE ESTINGUENTE
Biossido di Carbonio 99,99%
- VALVOLA
CPF M. 25x2, corpo in ottone, leve con verniciatura rossa Ral 3000.
- UTILIZZO
Fuochi di classe B (liquidi infiammabili)
- SUPPORTO
A muro con perno per valvola, in metallo, in dotazione standard.

Nota: Le immagini sono a scopo illustrativo, il prodotto acquistato potrebbe differire dalla foto

Estintore Co2 da 2Kg, temperatura di utilizzo da -30°C a +60°C, costruito in accordo alla norma **UNI EN 3-7:2008 (D.M. 7.1.2005)**, approvato da European Marine Directive **MED 2014/90/UE, S.O.L.A.S.** (Safety of life at sea) '74 (2000), certificato secondo la direttiva per attrezzature a pressione PED 2014/68/UE.

Tutti gli estintori sono certificati volontariamente con un controllo Qualità di Prodotto garantita da Bureau Veritas Italia. Utilizzabile in presenza di apparecchiature elettriche sotto tensione fino a 1000 V, alla distanza di 1 mt.

VERSIONI DISPONIBILI



N.	CODICE	DESCRIZIONE
1	28020-7	Estintore 2kg Co2 approvato MED 2014/90/UE
Nella versione MED non è compreso il supporto a muro con perno (vedi lista ricambi a pagina seguente)		

ESTINTORE APPROVATO/CERTIFICATO:



CLASSE DI
FUOCO :



34

23020-7

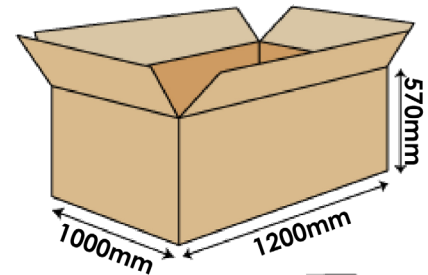
ESTINTORE 2Kg Co2

SPECIFICHE TECNICHE

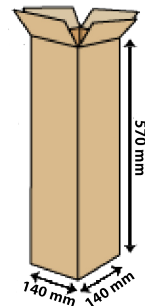
CLASSE DI FUOCO	34 B
ESTINGUENTE	Co2 99,99%
TEMPERATURA DI ESERCIZIO	-30°C +60°C
CARICA NOMINALE	2 Kg
PESO TOTALE	~ 7 Kg
DIMENSIONI	Altezza 565 mm Diametro 104 mm
TEMPO DI SCARICA	7,5 sec.
COPPIA DI SERRAGGIO VALVOLA	Minimo 95 Nm, Massimo 130 Nm
PRESSIONE DI COLLAUDO SERBATOIO	PT 250 bar
VOLUME SERBATOIO	3 L.
VALVOLA DI SICUREZZA	Intervento a 195 +15/-23 bar
MATERIALE SERBATOIO	Lega di acciaio
TRATTAMENTO ESTERNO/INTERNO	Sabbatura e verniciatura a polvere epossipoliestere Rosso Ral 3000

IMBALLO

STANDARD : massimo 100 pezzi per pallet
(100 pz. per scatola, max 1 scatola per pallet)
Dimensioni pallet 100x120x75(h) cm



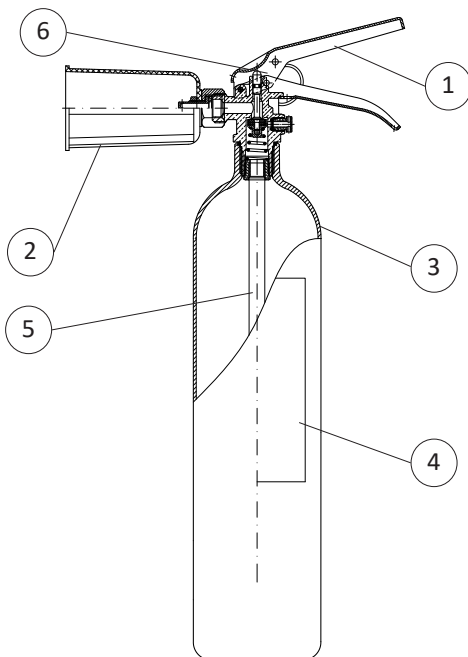
Nota: misure e quantità degli imballi sono indicative e possono subire variazioni



IMBALLO SINGOLO
A RICHIESTA

MANUTENZIONE E INSTALLAZIONE

Per installazioni out door o navali si raccomanda di proteggere l'estintore con cover o cassette. Manutenzionare l'estintore in accordo alla norma vigente nel paese di utilizzo.



LISTA RICAMBI

NUMERO	DESCRIZIONE	CODICE
1	Valvola M. 25x2	0213C-1
2	Cono erogatore	0331-1
3	Involucro	1884
4	Etichetta 23020-7	2252-1
	Etichetta 28020-7	2252-2
5	Pescante in alluminio	0157-1
6	Spina di sicurezza	0284
	Valvola di sicurezza	0262C
	Sigillo per spina di sicurezza	0285
OPTIONAL	Fascia per supporto a muro in ferro verniciato rosso, modello Europa	1907-1
OPTIONAL	Supporto uso navale in ferro verniciato rosso	1238-1

File name	Code	Date	Rele.	Check	Rev.	Pag.
st_23020-7	23020-7	12/10/17	M.R	AA	1	2

EMME ANTINCENDIO S.r.l

Via del Molino, 40 - 52010 Corsalone (AR) - Italy
info@emme-italia.com - Tel. +39.0575.511320
Altre Sedi Emme Antincendio s.r.l. in Italia : Milano - Padova - Reggio Emilia
P.IVA/ C.F. 11208251006 - R.E.A. FI-632545