

# ESTINTORE PORTATILE OMOLOGATO D.M. 7 GENNAIO 2005 - UNI EN 3-7

## ESTINTORE IDRICO (SCHIUMA) DA litri 6 F6IXGREEN

Omologato per classi di fuoco 27A-144B



Testato su focolai come da norma UNI EN 3/7:2008



**40F**

*fluorine free*



**SERIE  
GREEN**

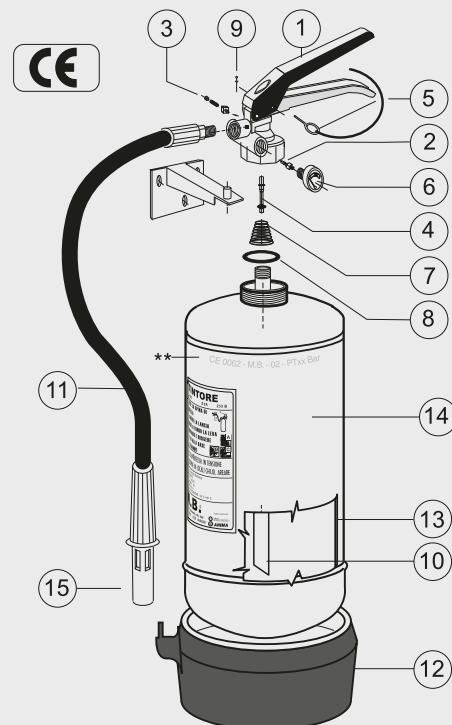
Revisionabile come  
da UNI 9994-1 2013  
ogni 4 anni

**ACCIAIO INOX  
AISI 304 L**

**Adatto all'uso su  
apparecchiature elettriche  
sotto tensione fino a 1000V  
ad una distanza di 1 metro**



### ELENCO DEI COMPONENTI



\*\* Marchiatura serbatoio: (Ente di Sorveglianza) **CE 1370**,  
produttore serbatoio, decimale anno produzione, (Codice  
identificativo produttore) **0095**, n° matricola serbatoio, (Pressione di  
collaudo) PT xx Bar.

Pos.	Descrizione	Q.tà.	Art.	Codice
1	Valvola a pulsante completa	1	308	V6/9/12/FG
2	Valvola di controllo	1	336	PVC
3	Valvola di sicurezza	1	333	VS
4	Pistoncino valvola a pulsante	1	405	PV12
5	Spina di sicurezza	1	341	SPS16
6	Manometro Ø 23 mm	1	384	M23S
7	Molla pistoncino	1	427	MOP
8	OR di tenuta	1	416/45	GOR/45
9	Sigillo per spina di sicurezza	1	527	PS
10	Tubo pescante	1	1411	TP6455
11	Manichetta	1	1414	MS6BIC
12	Fondello	1	429	F16CP
13	Estinguente	litri 6	-	MBGREEN
14	Serbatoio	1	3626	SERB6IXG45
15	Lancia	1	392	UPBR
16	-	-	-	-

Lunghezza getto erogazione	6 metri
Tempo di scarica	35 secondi
Coppia di serraggio massima *	80 Nm
Campo di utilizzo	0 °C ÷ +60 °C
Pressione di esercizio	1,0 Mpa
Carica nominale	6 litri
Controllo per pesata (PE) o misura di pressione (PR)	PRESSIONE

\* Nel caso si usino mastici e/o prodotti simili, i valori dichiarati di coppia di serraggio tra serbatoio e valvola sono da diminuire del 30÷40%.

L'estintore di tipo omologato, per mantenere la conformità al modello depositato deve essere mantenuto con ricambi originali. Il mancato rispetto della sopracitata avvertenza fa decadere l'omologazione.

ART.	CODICE	CLASSI DI FUOCO	DIAMETRO mm	ALTEZZA tot. mm	PESO kg
	F6IXGREEN	27A - 144B	160	570	9,50