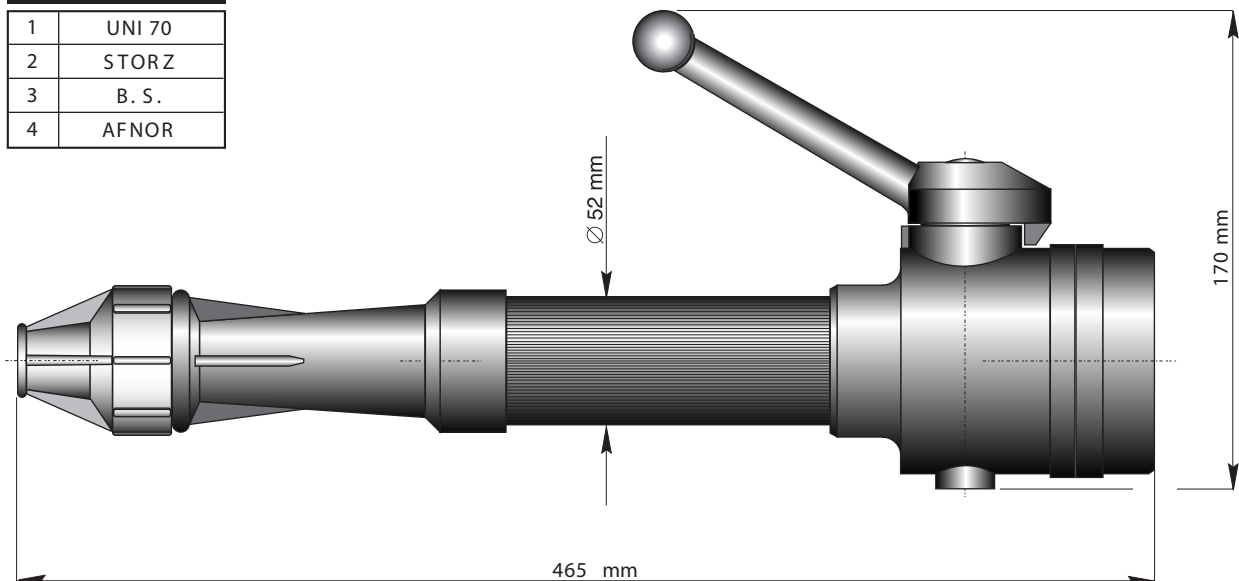


LANCIA FRAZIONATRICE A TRE POSIZIONI 70 JET-SPRAY BRANCHPIPE 2 1/2"

Attacco / Coupling

1	UNI 70
2	STORZ
3	B. S.
4	AFNOR



Denominazione / Denomination Materiale / Material

Corpo / Body	Lega di Alluminio / Al. Alloy
Bocchello / Tip	Lega di Alluminio / Al. Alloy
Cono / Pipe	Lega di Alluminio / Al. Alloy
Valvola / Valve	Lega di Alluminio / Al. Alloy
Leva / Handle	Lega di Alluminio / Al. Alloy

PESO = 2160 g

WEIGHT = 2160 g

CARATTERISTICHE

Lancia antincendio a getto multiplo - solida costruzione in lega leggera di alluminio con guarnizioni in gomma sintetica. Funzionamento tramite valvola a sfera dotata di dispositivo che produce un largo getto di acqua frazionata. La lancia e' insensibile alla presenza di corpi estranei in quanto viene lavata automaticamente. In posizione di getto pieno e' garantito un passaggio laminare e omogeneo.

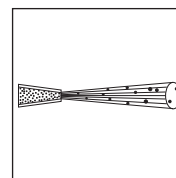
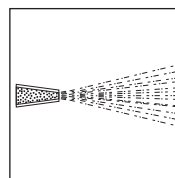
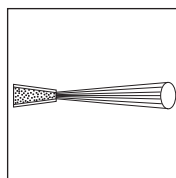
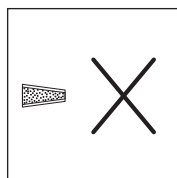
SPECIFICATIONS

Multipurpose branchpipe with a solid light metal construction of aluminium alloy. The operation is controlled by a stop valve with spray generator producing a large and continuous jet which exceeds by far the range prescribed by standard regulations. In full spray position the spray device is constantly cleaned by the water flow. Therefore, the branchpipe is absolutely insensitive against dirt and is cleaned automatically. In full spray position a smooth non turbulent flow of water is guaranteed.

DN Ø 16	Portata / Flow Q (l/min)			K	Gittata / Throw range (m)			K equivalente K factor $Q = K\sqrt{10P}$ Q : (l/min) P : (MPa)
	0,2	0,4	0,6		0,2	0,4	0,6	
Pressione / Pressure P = MPa	0,2	0,4	0,6		0,2	0,4	0,6	
Getto pieno / Jet	170	240	294	120	24	28	32	
Getto frazionato / Spray	219	310	380	155	11	12	13	

REGOLAZIONI

Il dispositivo a leva permette di passare, partendo dalla posizione di arresto, al getto pieno o al getto frazionato.



REGULATIONS

Lever device allows to pass, beginning from stop position, to straight or fog jet.