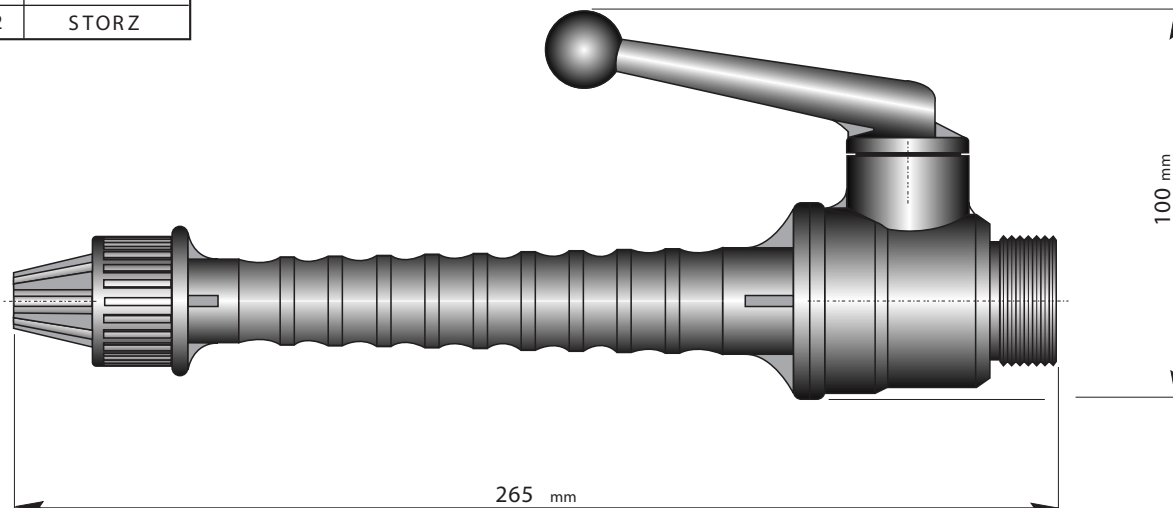


# LANCIA FRAZIONATRICE A TRE POSIZIONI 25 JET-SPRAY BRANCHPIPE 1"

## Attacco / Coupling

1	UNI 25
2	STORZ



## Denominazione / Denomination

## Materiale / Material

Corpo / Body	Polimero rinforzato / Reinforced Polymer
Bocchello / Tip	Polimero / Polymer
Cono / Pipe	Polimero / Polymer
Leva / Handle	Polimero rinforzato / Reinforced Polymer

PESO 180 g

WEIGHT = 180 g

## CARATTERISTICHE

Lancia antincendio a getto pieno e frazionato conforme alla norma UNI-EN 671-1. Particolarmente indicata per nspi antincendio. Costruita interamente in resina antiurto con guarnizioni in gomma, dotata di dispositivo per produrre un largo getto di acqua frazionata.

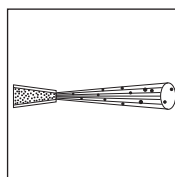
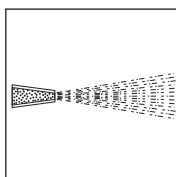
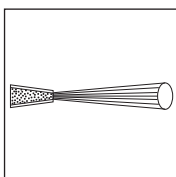
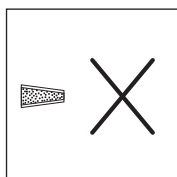
## SPECIFICATIONS

Jet-spray branchpipe according to EN 671-1 recommended for use in hose reels. The branchpipe is moulded of high strength plastic resin with rubber gaskets and allows large throw distance and fine atomization of the spray jet.

DN	Pressione / Pressure P = MPa	Portata / Flow Q ( l/min )			K	Gittata / Throw range ( m )			K equivalente K factor Q = K √10P Q : ( l/min ) P : ( MPa )
		0,2	0,4	0,6		0,2	0,4	0,6	
∅ 4	Getto pieno / Jet	15	21	26	10,7	11	13	15	
	Getto frazionato / Spray	14	20	24,5	10	6	7	8	
∅ 6	Getto pieno / Jet	33	47	58	23,7	13	15	17	
	Getto frazionato / Spray	30	43	52	21,5	7	8	9	

## REGOLAZIONI

Il dispositivo a leva permette di passare, partendo dalla posizione di arresto, al getto pieno o al getto frazionato.



## REGULATIONS

Lever device allows to pass, beginning from stop position, to a straight or fog jet.



20020 DAIRAGO (MI) - Italy  
V.le dell'industria, 12  
Tel. +39/0331 432330  
Fax +39/0331 432527

SCHEDA TECNICA  
TECHNICAL SPECIFICATION

**LANCIA FRAZIONATRICE 25  
JET-SPRAY BRANCHPIPE 1"**

DATA: 3 / 2006

RIF. ART. 107