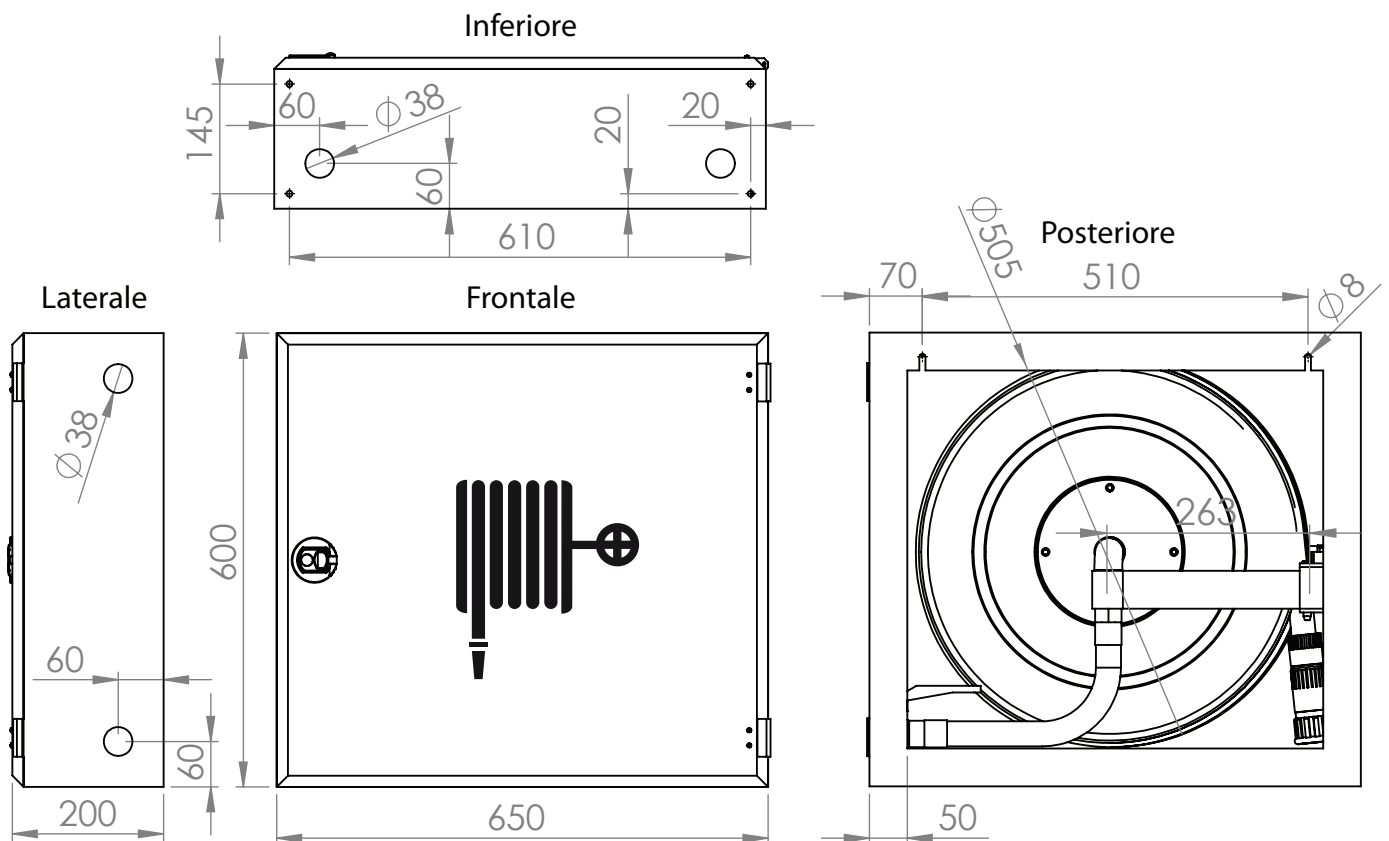
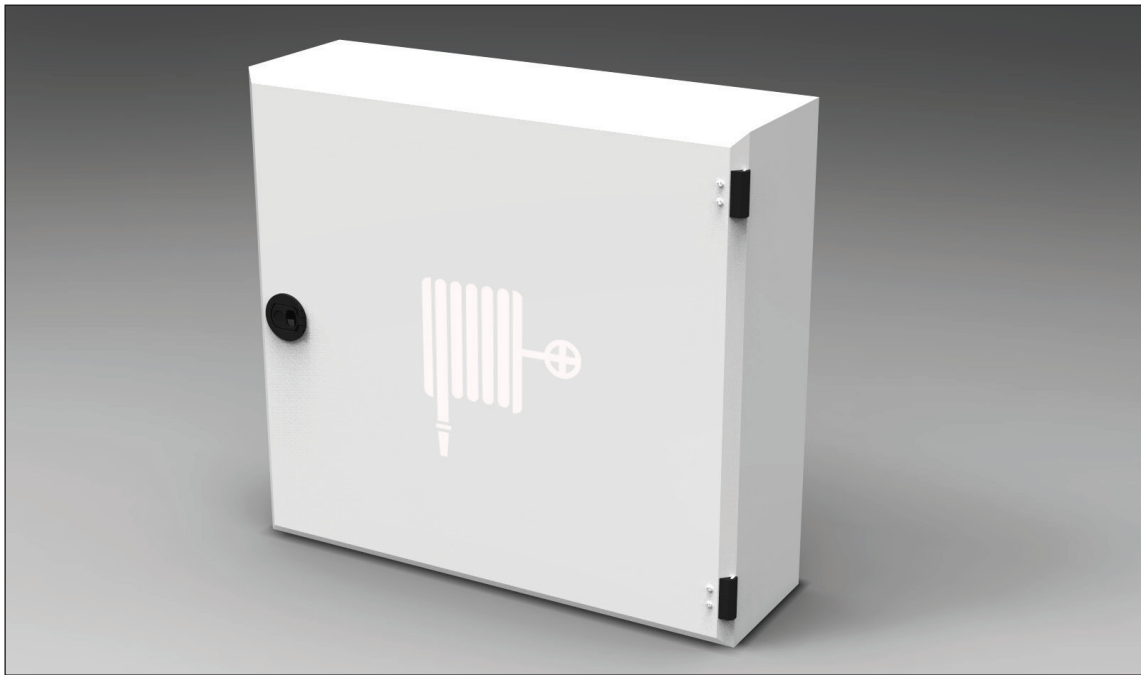


FLORIDA BIANCA A PARETE con PORTELLO PIENO per 15-20 m. ART. 2587



CARATTERISTICHE COSTRUTTIVE

MATERIALE: Acciaio al C sp. 1 mm - **PESO:** kg 18,00 circa - **VERNICIATURA:** Bianco RAL 9010 a base di resine poliesteri speciali per esterni che garantiscono una elevata resistenza alla corrosione e l'inalterabilità cromatica nel tempo anche in ambienti marini (ISO 9227). Pre-tagli circolari per alimentazione presenti su ciascuna parete laterale.

Adesivo con le istruzioni d'uso e adesivo del simbolo di identificazione.

Il nastro "FLORIDA a PARETE CASSETTA BIANCA con PORTELLO PIENO mod. B1" viene fornito completo di sigillo di sicurezza numerato.

V.le dell'Industria, 12
20020 DAIRAGO (MI) - Italy
Tel. +39/0331 432330
Fax +39/0331 432527
www.sapin.it



SCHEDA TECNICA N° 2102

FLORIDA BIANCA A PARETE PORT. PIENO

DATA : 02/2012

RIF. ART. 2587