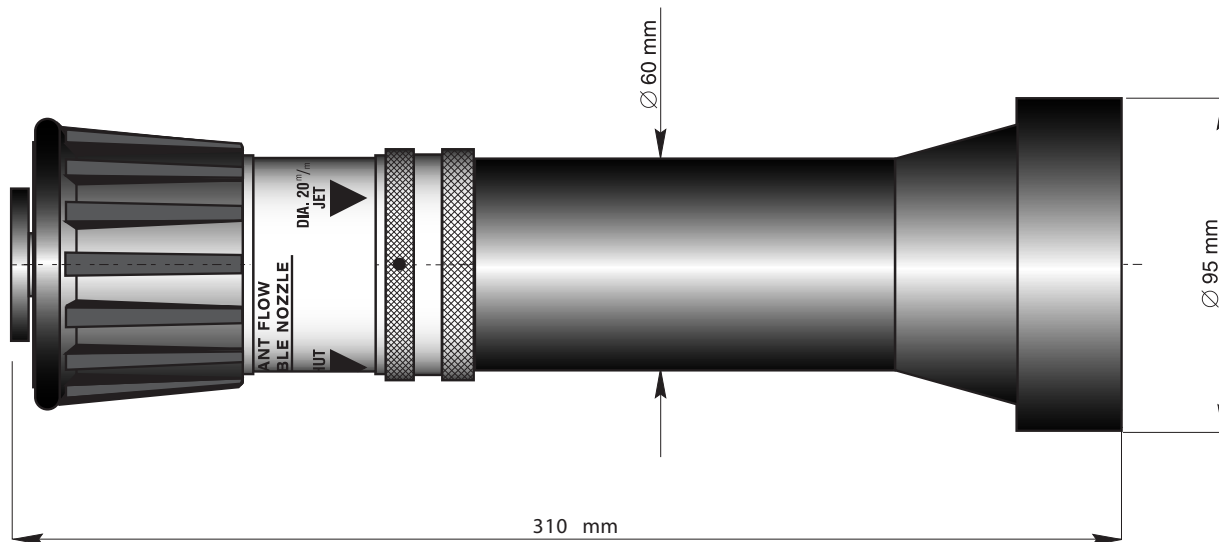


LANCIA "MAJA" 70 "MAJA" NOZZLE 2 1/2"



Attacco / Coupling

1	UNI 70
2	STORZ
3	B. S.
4	AFNOR

Denominazione / Denomination

Corpo / Body	Lega di Alluminio / Al. Alloy
Bocchello / Tip	Lega di Alluminio / Al. Alloy
Bumper / Bumper	Gomma / Rubber
Valvola / Valve	Ottone cromato / Plated brass

Materiale / Material

PESO = 1230 g

WEIGHT = 1230 g

CARATTERISTICHE

Lancia antincendio di grande portata a flusso costante ed effetto multiplo (getto pieno, getto nebulizzato, velo diffuso) particolarmente indicata per la dotazione a corredo di idranti (UNI 10779). Costruita interamente in lega leggera di alluminio, ha il bocchello rivestito in gomma antiurto con le indicazioni dell'angolo di apertura del getto. La particolare configurazione del getto frazionato a gocce micronizzate congiunta all'ampio angolo di erogazione abbinato all'elevato assorbimento di calore garantisce una maggior protezione dell'operatore nella lotta contro l'antincendio.

SPECIFICATIONS

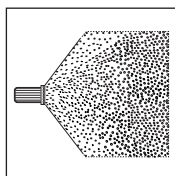
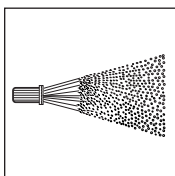
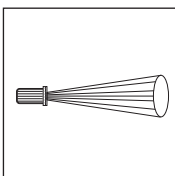
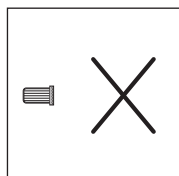
Multipurpose constant flow branchpipe of large flow capacity, specially fitted for high performance and when large quantities of water are required. Solid light alloy construction with rubber bumper for maximum protection and easier gripping. Stream angle selection indicated. The special outline of spray device and the wide flushing angle enhance the cooling effect of atomized drops while protecting the branchman in the fire attack.

DN Ø 20	Portata / Flow Q (l/min)			K	Gittata / Throw range (m)			
	Pressione / Pressure P = MPa	0,2	0,4		0,6	0,2	0,4	0,6
Getto pieno / Jet		240	340	415	170	20	27	35
30°		335	475	580	237	12	15	18
60°		360	510	627	256	10	12	14
90°		399	564	690	282	9	10	11
120°		478	675	827	338	7	8	9

K equivalente
K factor
 $Q = K\sqrt{10P}$
Q : (l/min)
P : (MPa)

REGOLAZIONI

La portata e la gittata sono regolabili con continuità ruotando il bocchello anteriore, ottenendo funzioni progressivamente variabili: getto pieno, nebulizzazione e velo diffuso



REGULATIONS

The throw range and the flow rate are adjustable continuously rotating the nozzle obtaining progressively variable purposes: full jet, spray and water fog.



SOCIETA' APPLICAZIONI
sapien
INDUSTRIALI S.R.L.

20020 DAIRAGO (MI) - Italy
V.le dell'industria, 12
Tel. +39/0331 432330
Fax +39/0331 432527

SCHEDA TECNICA N° 111

LANCIA MAJA 70

DATA : 3 / 2006

RIF. ART. 427